

ООО «Уральские Технологические Интеллектуальные Системы»



**Фильтр питания
ФПН
Паспорт**

ТИС 2.1.9.02.000 ПС

**Екатеринбург
2019**

1. ОБЩИЕ СВЕДЕНИЯ ОБ ИЗДЕЛИИ

Фильтр питания низковольтный ФПН (далее «устройство») подключается к бортовой сети рудничного внутришахтного транспорта и предназначен для фильтрации от воздействия электромагнитных помех и стабилизации выходного напряжения. Выходное напряжение устройства используется для питания схем автоматики, позиционирования и связи.

Область применения – в подземных выработках рудников и шахт, неопасных по газу или пыли, согласно маркировке, ГОСТ 24754-2013, ГОСТ 30852.20-2002.

Фильтр питания ФПН имеет сертификат соответствия № РОСС RU.АА71.В.00004 от 28.11.2018 г.

2. ТЕХНИЧЕСКИЕ ХАРАКТЕРИСТИКИ

Основные технические характеристики устройства приведены в таблице 1.

Таблица 1 – Технические характеристики ФПН

Наименование параметра	Значение
<i>Фильтр питания низковольтный ФПН модификации ТИС 2.1.9.02.000</i>	
Диапазон рабочих напряжений, В	12...32
Номинальное напряжение питания, В	24
Выходное напряжение постоянного тока, В	12
Номинальный ток нагрузки, А	1,5
Ток защитного отключения, А	2
<i>Фильтр питания низковольтный ФПН модификации ТИС 2.1.9.02.000-01</i>	
Диапазон рабочих напряжений постоянного тока, В	24...32
номинальное выходное напряжение постоянного тока, В	
- «выход1»	24
- «выход2»	24
суммарный ток потребления «выход1» «выход2», А, не более	2
<i>Общие характеристики</i>	
Класс защиты от поражения электрическим током по ГОСТ 12.2.007.0-75	III
Исполнение по ГОСТ 24754-2013	РН1
Степень защиты от внешних воздействий (по ГОСТ 14254-2015)	IP65
Диапазон температуры окружающей среды при эксплуатации	-10°C ≤ Ta ≤ +40°C
Габаритные размеры, без присоединенного кабеля, В/Ш/Г, мм, не более	165/80/45
Масса, кг, не более	1

3. КОМПЛЕКТНОСТЬ

Таблица 2 – Комплектность поставки ФПН модификации ТИС 2.1.9.02.000

Обозначение	Наименование	Кол-во, шт.
ТИС 2.1.9.02.000	Фильтр питания ФПН с постоянно присоединенным кабелем*	1
	Крепежный комплект**	по доп. соглашению
<i>Документация***</i>		
ТИС 2.1.9.02.000 ПС	Паспорт	1

Примечание:

* Длина кабеля определяется в соответствии с местом и условиями установки устройства (уточняется при заказе). Минимальная длина – 1 метр.

** Крепежный комплект определяется в соответствии с местом и условиями установки устройства по дополнительному соглашению

*** При групповой поставке изделий на один адрес документация поставляется в количестве из расчета 1 комплект на партию изделий

Таблица 3 – Комплектность поставки ФПН модификации ТИС 2.1.9.02.000-01

Обозначение	Наименование	Кол-во, шт.
ТИС 2.1.9.02.000-01	Фильтр питания ФПН с постоянно присоединенным кабелем *	1
	Крепежный комплект **	по доп. соглашению
Документация ***		
ТИС 2.1.9.02.000 ПС	Паспорт	1

Примечание:

* Длина кабеля определяется в соответствии с местом и условиями установки устройства (уточняется при заказе). Минимальная длина входного кабеля – 1метр, двух выходных кабелей – 1,5метра.

** Крепежный комплект определяется в соответствии с местом и условиями установки устройства по дополнительному соглашению

*** При групповой поставке изделий на один адрес документация поставляется в количестве из расчета 1 комплект на партию изделий

4. УСТРОЙСТВО

Внешний вид устройства ФПН модификации ТИС 2.1.9.02.000 с габаритными и установочными размерами представлен на Рис.1.

Конструктивно фильтр питания представляет собой металлический блок, устанавливается внутри кабины СДО, с постоянно присоединенным кабелем для подключения входного и выходного напряжений.

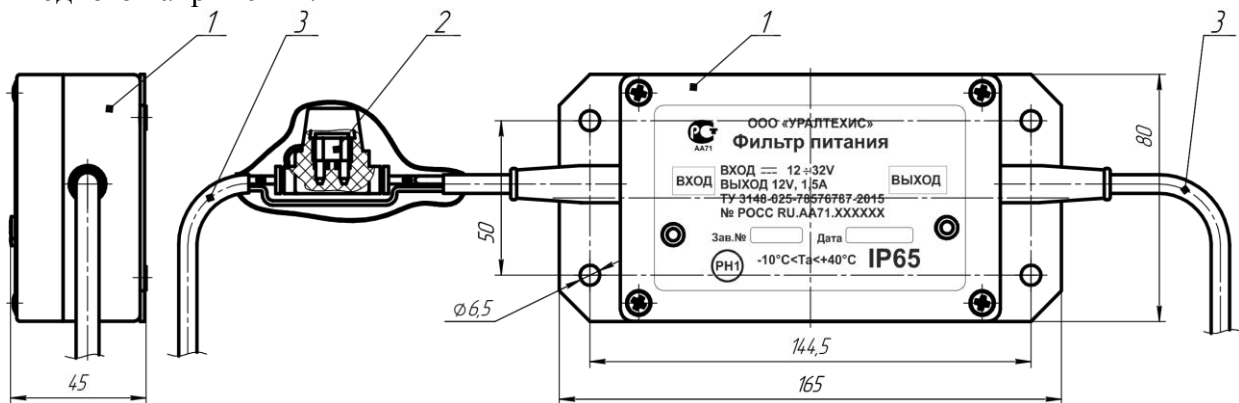


Рис.1 – Внешний вид фильтр питания ФПН ТИС 2.1.9.02.000

1 – металлический защитный корпус; 2 – быстродействующий плавкий предохранитель (0297003.WXNV (3 A/ 32 В)); 3 – постоянно присоединенный кабель (длина кабеля уточняется при заказе)

Внешний вид устройства ФПН модификации ТИС 2.1.9.02.000-01 с габаритными и установочными размерами представлен на Рис.2.

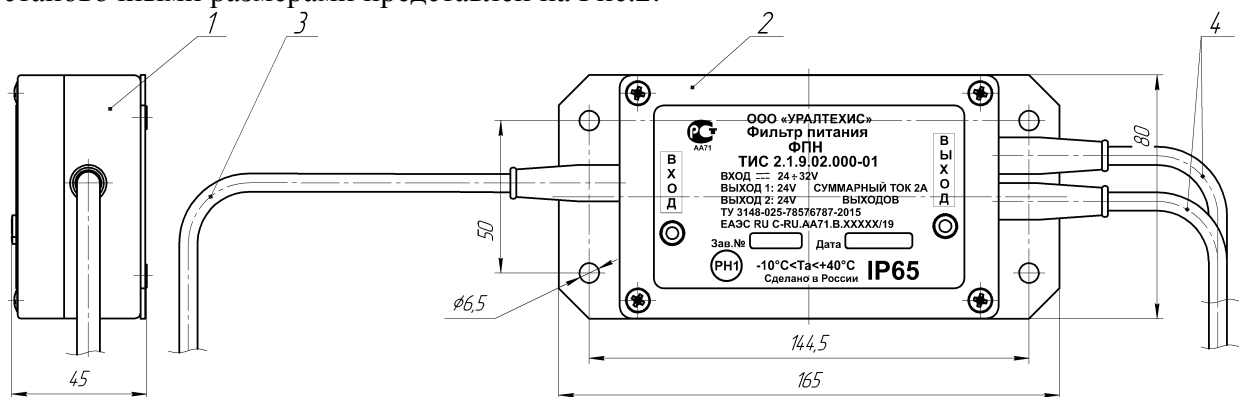


Рис.1 – Внешний вид фильтр питания ФПН ТИС 2.1.9.02.000-01

1 – металлический защитный корпус; 2 – крышка; 3 – постоянно присоединенный входной кабель (длина кабеля уточняется при заказе); 4 – постоянно присоединенный выходной кабель (длина кабеля уточняется при заказе)

5. ТЕХНИЧЕСКОЕ ОБСЛУЖИВАНИЕ

Таблица 4

№	Наименование работы	Технология выполнения работы	Продолжительность, мин
Ежеквартальное			
1	Проверка технического состояния	Очистке корпуса от грязи и пыли.	5
		Проверка целостности конструктивных элементов на наличие механических повреждений.	5
2	Проверка технического состояния	Проверка крепления устройства. Проверка целостности кабелей и надежности их крепления в кабельных вводах. Проверка качества крепления проводников в клеммных колодках. Протяжка винтов и болтов.	20

Перечень возможных ошибок персонала, приводящих к аварийным режимам оборудования:

- применение мойки высокого давления для очистки поверхности фильтра питания в зоне его установки.

6. УЧЕТ ТЕХНИЧЕСКОГО ОБСЛУЖИВАНИЯ

Запись сведений о техническом обслуживании изделия рекомендуется выполнять по следующей форме:

Зав. № фильтр питания ФПН	Вид технического обслуживания	Должность, фамилия и подпись		Примечание
		выполнившего работу	проверившего работу	

7. УТИЛИЗАЦИЯ

При утилизации устройства следует соблюдать правила безопасности при демонтаже, принятые на предприятии-потребителе.

При утилизации следует выполнить следующие операции:

- определить непригодность (неработоспособность) элемента аппаратуры к дальнейшей эксплуатации, оформив соответствующий акт (на списание);
- разобрать устройство на составные части, поддающиеся разборке;
- отделить составные части по группам:
- металлические части;
- разъемы;
- электронные платы и компоненты;

- определить возможность использования для ремонта отдельных составных частей. Согласовать с предприятием-изготовителем возможность и условия передачи ему отдельных составных частей. Осуществить передачу отдельных составных частей предприятию-изготовителю вместе с паспортом, рекламационными и другими записями;
- определить необходимость и условия утилизации оставшихся составных частей и отправить на утилизацию с описанием комплекта.

8. ГАРАНТИЙНЫЕ ОБЯЗАТЕЛЬСТВА

Срок службы фильтра питания ФПН составляет не менее 10 лет, в том числе срок хранения 2 года в упаковке изготовителя.

Гарантийный срок эксплуатации изделия составляет 1 год с момента отгрузки потребителю. Условия хранения по группе 1Л в соответствии с ГОСТ 15150-69.

Указанные сроки службы и хранения, а также гарантии изготовителя действительны при соблюдении потребителем правил монтажа и эксплуатации, а именно:

- монтаж и подключение устройства следует производить при снятом сетевом напряжении.
- при эксплуатации устройства необходимо соблюдать требования «Правил технической эксплуатации электроустановок потребителей» и «Правил техники безопасности при эксплуатации электроустановок потребителей».

Параметры предельных состояний устройства:

- повреждение, трещины, нарушение герметичности корпуса;
- коррозия металлических элементов корпуса устройства.

Действие гарантии прекращается в случае ремонта или попыток ремонта изделия лицами (организациями) без согласования с производителем.

9. ДВИЖЕНИЕ ИЗДЕЛИЯ ПРИ ЭКСПЛУАТАЦИИ

При необходимости на предприятии может вестись журнал движения изделия при эксплуатации.

Учет движения изделия при эксплуатации может вестись по следующей форме:

Зав. № фильтр питания ФПН	Дата установки	Где установлено	Дата снятия	Наработка	
				с начала эксплуатации	после последнего ремонта

10. СВЕДЕНИЯ О ХРАНЕНИИ ИЗДЕЛИЯ

Запись сведений о хранении изделия рекомендуется выполнять по следующей форме:

Зав. № фильтр питания ФПН	Дата		Условия хранения	Вид хранения	Примечание
	приемки на хранение	снятия с хранения			

11. СВЕДЕНИЯ О СЕРТИФИКАЦИИ ИЗДЕЛИЯ

Фильтр питания ФПН соответствует требованиям ГОСТ 24754-2013, ГОСТ 30852.20-2002 и имеет сертификат соответствия № РОСС RU. АА71.В.00004 от 28.11.2018 г.

12. КОНТАКТНАЯ ИНФОРМАЦИЯ

При появлении признаков нарушения работоспособности изделия необходимо обратиться предприятию-изготовителю по адресу:

ООО «Уральские Технологические Интеллектуальные Системы»

Почтовый адрес: Россия, 620144, г. Екатеринбург, ул. Фрунзе 96, офис 906

Тел./факс: (343) 220-87-55, (343) 220-87-56, (343) 220-87-57

Сайт: www.uraltaxis.ru

Отдел продаж: uraltaxis@uraltaxis.ru

Отдел разработки и ПО: kb@uraltaxis.ru

Техническая поддержка и
сопровождение:

helpdesk@uraltaxis.ru

13. СВЕДЕНИЯ ОБ УПАКОВКЕ

Фильтр питания ФПН ТИС 2.1.9.02.000 _____ ТУ3148-025-78576787-2015
 партия изделий в количестве _____ шт.

Заводской №	Заводской №	Заводской №	Заводской №

упаковано предприятием ООО «УралТехИс» согласно требованиям, предусмотренными в действующей технической документации.

 Упаковщик
 должность

 личная подпись

 Галанов Я.Л.
 расшифровка

 число, месяц, год

14. СВИДЕТЕЛЬСТВО О ПРИЕМКЕ

Фильтр питания ФПН ТИС 2.1.9.02.000 _____ ТУ3148-025-78576787-2015
 партия изделий в количестве _____ шт.

Заводской №	Заводской №	Заводской №	Заводской №

изготовлен и принят в соответствии с обязательными требованиями государственных стандартов, ТУ3148-025-78576787-2015, действующей технической документации и признан годным для эксплуатации.

 Начальник ОТК
 должность

 личная подпись

 Ворсин С.В.
 расшифровка

 число, месяц, год