

Уральские Технологические Интеллектуальные Системы

Кнопка отметки местоположения локомотива

ЭТИКЕТКА
ТИС 14.4.7.00.000 ЭТ

1. ОБЩИЕ СВЕДЕНИЯ ОБ ИЗДЕЛИИ

Кнопка отметки местоположения локомотива ТИС 14.4.7.00.000 предназначена для исключения ошибочных данных о фактической загрузке (разгрузке) в системе (для подтверждения загрузки (разгрузки) водителем электровоза).

Подтверждение выполняется путем нажатия кнопки, подключенной к мобильному устройству регистрации МУР-Т, в зоне радиоизлучения автономной точки отметки АТО, при этом загорается лампа зеленым цветом.

Внешние электрические соединения мобильного устройства регистрации МУР-Т с кнопкой отметки местоположения локомотива и блока питания локомотивного БПЛ представлены на рис.1.

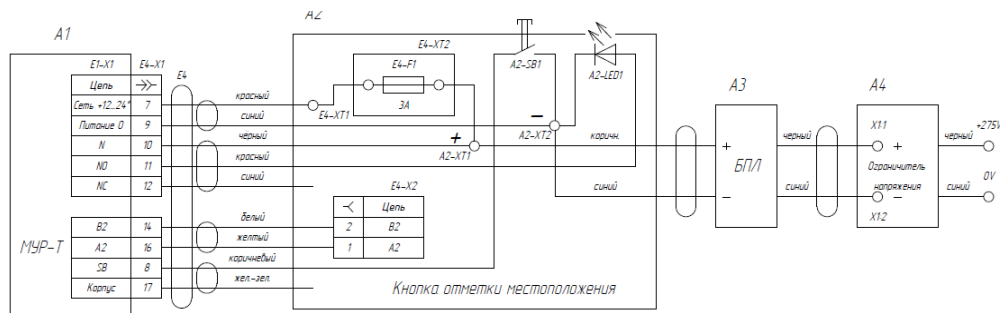


Рис.1 Внешние электрические соединения мобильного устройства регистрации МУР-Т с кнопкой отметки местоположения локомотива и блока питания локомотивного БПЛ

2. КОМПЛЕКТ ПОСТАВКИ

Обозначение	Наименование	Единица измерения	Количество
ТИС 14.4.7.00.000	Кнопка отметки местоположения локомотива	шт.	1
ТИС 14.4.6.00.100	Комплект монтажных частей	компл.	1
ТИС 14.4.6.00.100-01	Комплект монтажных частей	компл.	1
ТИС 14.4.7.00.000 ЭТ	Этикетка	шт.	1

3. СВИДЕТЕЛЬСТВО О ПРИЕМКЕ

Кнопка отметки местоположения локомотива ТИС 14.4.7.00.000 заводской номер: _____ изготовлена и принята в соответствии с обязательными требованиями государственных стандартов, действующей технической документации и признан годным для эксплуатации.

Начальник ОТК

должность

личная подпись

расшифровка

число, месяц, год

4. ГАРАНТИИ ИЗГОТОВИТЕЛЯ

Гарантийный срок эксплуатации изделия составляет 1 год с момента отгрузки потребителю.

Назначенный срок службы - 10 лет. Условия хранения по группе 1Л в соответствии с ГОСТ 15150-69.

Назначенный срок хранения изделия в упаковке - 1 год с момента изготовления.

Изготовитель ведет работу по совершенствованию изделия, повышающую его надежность и улучшающую его эксплуатационные качества, поэтому в изделие могут быть внесены незначительные изменения, не отраженные в поставляемой документации.